

Master 410



MASTER 410 är en bred och stabil båt som är mycket populär för fritidsbruk, fiske och för den som vill ha en mångsidig båt. Den är uppbyggd av kraftigt aluminium och skyddas ytterligare av förstärkningar vid kölen och steglisterna vilket gör den mycket stryktålig och robust, precis som en MASTER båt skall vara.



Den starka polyuretanfyllda stommen dämpar ljud och gör båten osänkbar. Båten flyter vattenfylld med 5 personer. Skrovinkeln på 12° gör båten lättrodd samtidigt som den är mycket stabil. MASTER 410 planar lätt med en 15 hk motor och tre personer ombord.



MASTER 410 är certifierad i CE-klass D

FAKTA

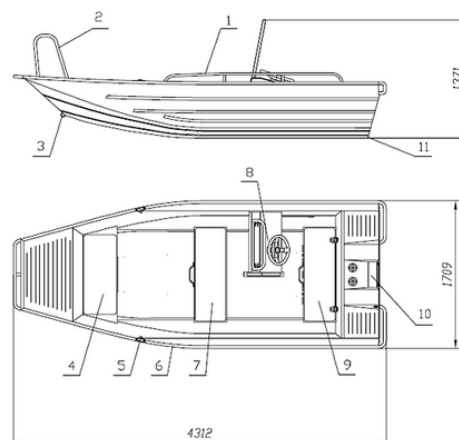
Längd:	4,30 m
Bredd:	1,64 m
Bottenvinkel:	12,0°
Vikt:	170 kg
Bärighet:	375 kg / 5 pers
Rek. motor:	10 – 20 hk
Läns:	Ja, aut. länsump
CE-klass:	D

STANDARDUTRUSTNING

Ratt, styrkabel, styropulpet med stor vindruta, huvudströmbrytare, hajfena i fören, grabb-räcken, avbärare för och akter samt automatisk länsump.

TILLVAL

Akterkapell (körkapell) Dynsats



www.intermarin.se

Master 410



PRISER 2013

Master 410 båt inkl. standardutrustning,
Båt paket inkl. Suzuki DF25

65 700 Skr
104 500 Skr

Vid köp av båt eller båt paket lämnas 10% rabatt på nedanstående priser.

TILLBEHÖR OCH TRAILER

Dynsats (blå)	7 900 Skr
Hyttkapell (blå)	12 300 Skr
Helkapell (blå)	11 800 Skr
Trespa båtvagn BARRY	6 930 Skr
Trespa båttrailer JAke	9 995 Skr

Alla ovanstående priser är inklusive moms.

Betalningsvillkor: Båt eller båtpaket, 25% vid order och resterande vid leverans.
Övrigt, 10 dagar netto
Leveransvillkor: Fritt Ekerö.



[www. Intermarin.se](http://www.intermarin.se)